

# CCS DAFNE



## UNIDAD DE OPERACIÓN LOCAL DE SUBESTACIÓN

### DESCRIPCION

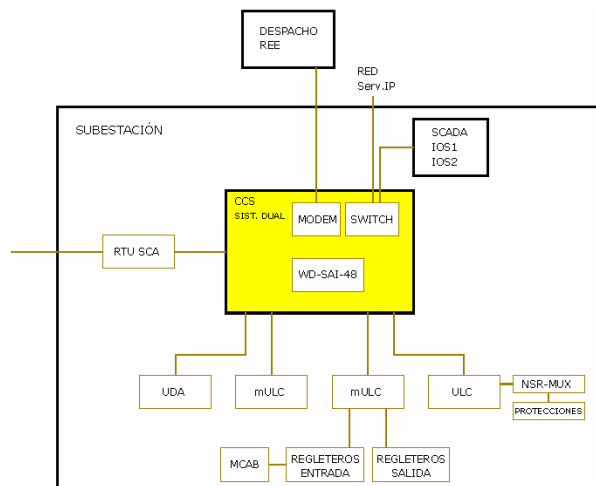
El CCS permite la operación local de una subestación de la red de Transporte a 400 KV. Es un sistema redundante que comunica con todos los equipos de adquisición de campo tipo ULC, MINI ULC, UDA o RTU. La comunicación con las mULCs se realiza por fibra óptica por medio de vías redundantes.

Toda información recopilada por el CCS se envía a los puestos de operación local ( SCADA local ) en subestación (IOS1 e IOS2) y al despacho de maniobras donde se centraliza la gestión de toda la red de alta tensión.

En este equipo también se instala el GPS y sus equipos de comunicación.

La correcta operación de la dualidad está garantizada por una LOGICA DE CONMUTACIÓN que se encarga de arbitrar el rol de cada equipo (Principal-Reserva) en función de diferentes situaciones que pueden darse.

Es un sistema óptimo, de gran fiabilidad y disponibilidad para subestaciones de gran tamaño. Permite realizar mantenimientos y reparaciones en los equipos sin perder el control sobre la subestación gracias a la dualidad.



# CCS DAFNE

## CARACTERISTICAS HARDWARE

### CPU / Memoria

- UCP / UCR (PC Industriales ADVANTECH)  
INTEL CELERON M 1GHZ.  
1 GB RAM.  
Video INTEL 855GM 1024x768 True Color.  
Disco Duro: DOM SATA 2 GB.  
Alimentación 24 Vcc.
- IOS1 / IOS2 (Sobremesa PANEL PC)  
IEI PPC5170GS 17" No Tactil.  
INTEL PENTIUM 4 a 3 GHz.  
VIDEO 852GME 1027x768 True Color.  
1 GB RAM.  
Disco Duro: DOM IDE 1 GB.  
Alimentación 24 Vcc.

### Comunicaciones

- IEC-61850 Cliente
- IEC-60870-5-104 Esclavo
- IEC-60870-5-101 Maestro
- IEC-60870-5-101 Esclavo
- SAP20 Maestro
- MODBUS RTU Maestro

### Alimentación

- Rango Operativo entre 90 -150 Vcc
- Luminaria y Enchufes Auxiliares 220 Vac

### Características Medio Ambientales

- Rango Operativo entre -5 a 55 °C  
IEC 60068-2-1  
IEC 60068-2-2
- Rango Operativo entre 0 a 40 °C, con humedad del 93%  
IEC 60068-2-78
- Temperatura: ANSI/IEEE C37.1-1987 (GRUPO 3). IEC 68 Ad
- Humedad relativa: ANSI/IEEE C37.1-1987 (GRUPO 3). IEC 68 Ca  
93% (+2% ó -3%)

### Tamaño

- Alto: 2200 Cm
- Ancho: 1000 Cm
- Fondo: 800 Cm

### Entradas Digitales

- 96 Entradas a 125 Vcc. (Ampliables)  
Aislamiento de 4kV.

### Salidas Digitales

- Solo disponibles en los equipos de Campo.

### Indicadores Visuales

- Leds de Presencia de Tensión y Fallo.
- Panel Informativo con el Estado del Sistema.

### Normas de Cumplimiento

- IP 56.
- NEMA 4,12,13
- IK 10
- UNE-EN 60255-5
- Rigidez dieléctrica: IEC 255-5
- Resistencia de aislamiento: IEC 255-5
- Resistencia al choque eléctrico: IEC 255-5
- Inmunidad al ruido de alta frecuencia: IEC 255-6 Anexo C
- Alimentaciones: ANSI/IEEE C37.1
- Contactos de salida: ANSI/IEEE C37.9

## CARACTERISTICAS SOFTWARE

- Sistema Operativo LINUX.
- Software de Control de Subestación en Tiempo Real.