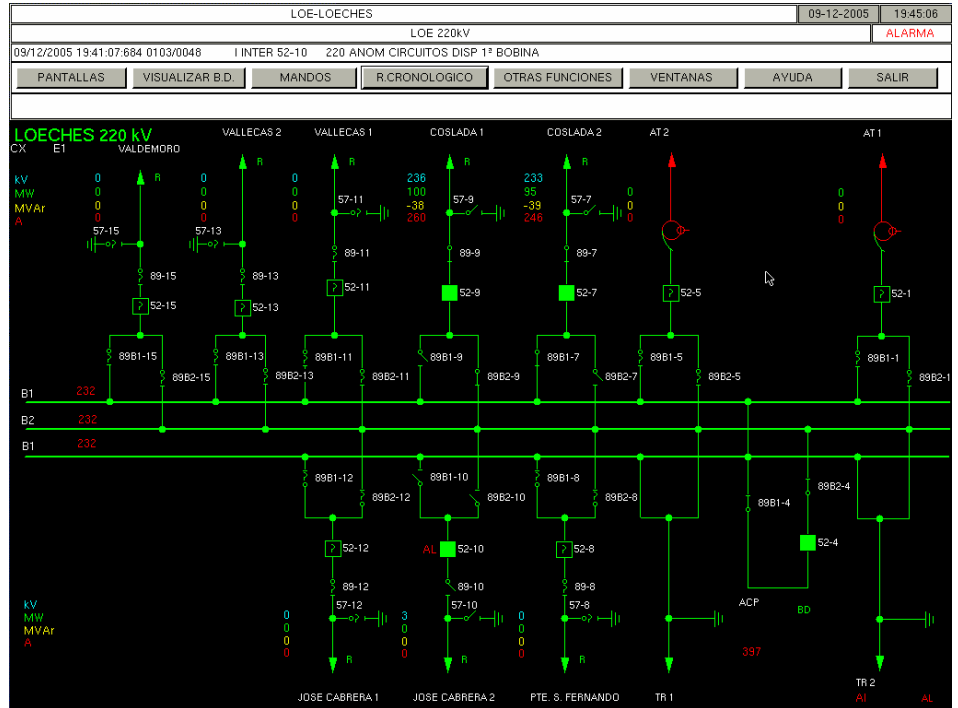


IOS

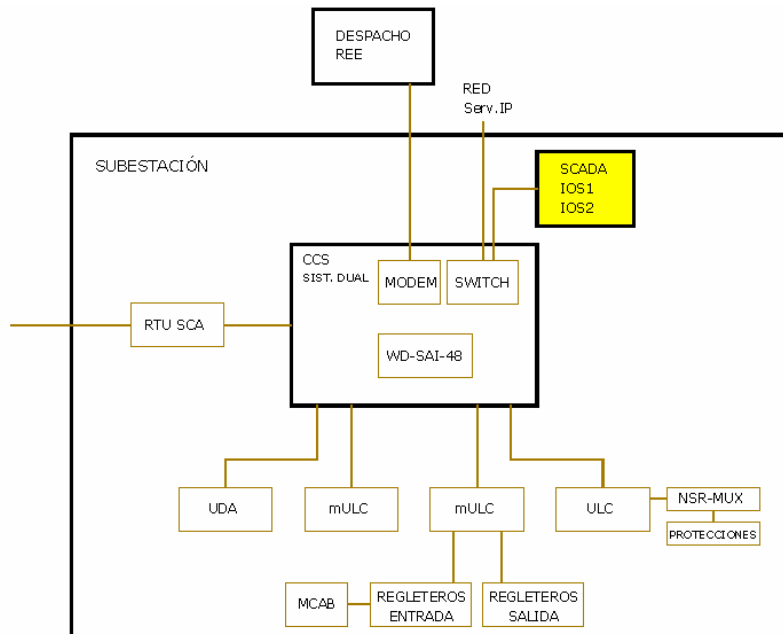


SCADA DE OPERACIÓN DE SUBESTACIONES

DESCRIPCION

Con el nombre de IOS (Interfase Operador Sistema) se conoce el SCADA de operación para subestaciones bajo sistema operativo Linux diseñado y suministrado por SAC.

Este SCADA dispone de potentes funciones de visualización gráfica de unifilares de toda la subestación o de una parte de la misma, utilidades de registro cronológico, diagrama de mantenimiento, listado de señales, página de alarmas, visualización de gráficos de lógicas programables, visualización del mecanismo de mando sincronizado y estado de las comunicaciones.



IOS

REQUISITOS MÍNIMOS DE HARDWARE

CPU / Memoria

- CPU: INTEL PENTIUM-4 a 3 GHz
- 1 GB de RAM
- Disco Duro DOM 1GB
- S.O. Linux
- Video: INTEL 852GME 1024x768, True Color
- Pantalla de 17" No Táctil con Peana
- Teclado + Ratón

Comunicaciones

- 2 vías ETH de comunicaciones con el SCI
- 1 vía ETH, Telesupervision Remota
- 1 Puerto Paralelo para Impresora Local

Normas de Cumplimiento

- IP 65. (Frente del Equipo)

Características Medio Ambientales

- Rango Operativo entre -5 a 55 °C
IEC 60068-2-1
IEC 60068-2-2
- Rango Operativo entre 0 a 40 °C, con humedad del 93%
IEC 60068-2-78

CARACTERISTICAS SOFTWARE

- Sistema Operativo LINUX RED HAT 9
- Software de Control, (HMI), en Tiempo Real