

UDA

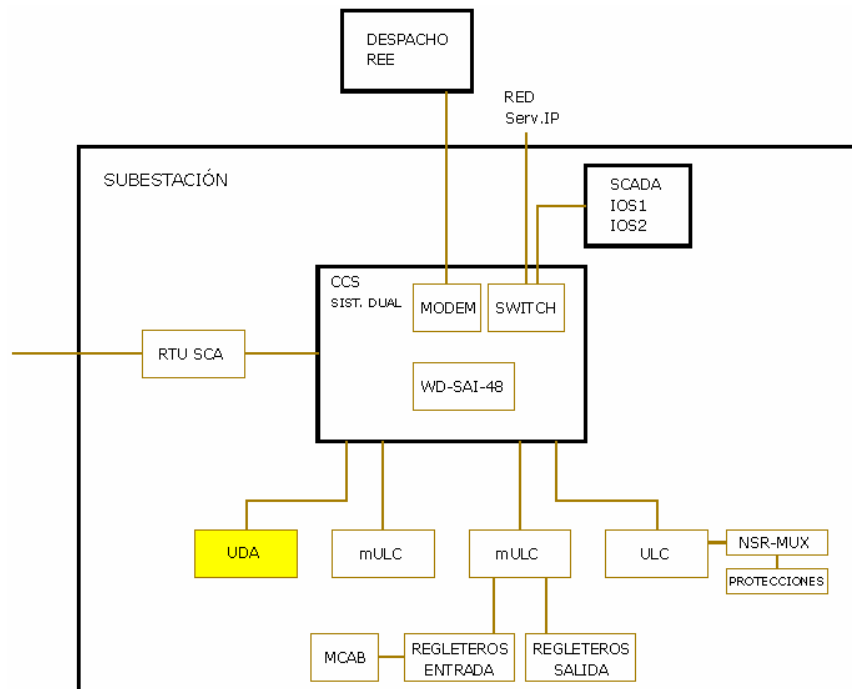


DESCRIPCION

Son equipos de alta capacidad donde se reciben las señales de una parte de la subestación, conectadas físicamente como Entradas Digitales y Mandos.

Los equipos UDA se instalan en un armario en el que va ubicado el chasis principal, el chasis de expansión, los regleteros de entrada y salida y las fuentes de alimentación.

Dispone de cableado estructurado que facilita su ampliación y mantenimiento.



UDA

CARACTERISTICAS HARDWARE

CPU / Memoria

- Procesador Coldfire 5307
- Memoria Flash 4 MB
- 8 MB SDRAM
- 2 MB RAM mantenida por Baterías
- Reloj en Tiempo Real

Comunicaciones

- IEC 60870-5-101 Esclavo
- IEC 60870-5-103 Maestro
- DNP 3.0 Maestro
- Modbus RTU Maestro

Medio Físico:

- RS-232
- RS-485
- F.O. Vidrio Multimodo 50/125
- RS-232 Aislado

Alimentación

- Rango Operativo entre 90 -150 Vcc

Características Medio Ambientales

- Rango Operativo entre -5 a 55 °C
 - IEC 60068-2-1
 - IEC 60068-2-2
- Rango Operativo entre 0 a 40 °C, con humedad del 93%
 - IEC 60068-2-78

Tamaño

- Alto: 2000 cm
- Ancho: 800 cm
- Fondo: 800 cm

Entradas Digitales

- 18 Tarjetas x 16 señales cada una. (Ampliables)
Total 288 Entradas a 125 Vcc
Aislamiento de 4 kV

Salidas Digitales (Libres de Potencia)

- 3 Tarjetas x 16 señales cada una. (Ampliables)
Total 48 Salidas por relé
Aislamiento de 4 kV

Entradas Analógicas

- 1 Tarjeta x 16 señales. (Ampliables)
8 Analógicas Unipolares de 0 a 5 mA
8 Analógicas Bipolares de -2'5 a +2'5 mA

Indicadores Visuales

- Leds de Presencia de Tensión y Fallo

Normas de Cumplimiento

- IP 56
- NEMA 4,12,13
- IK 10
- UNE-EN 60255-5