

# ULC

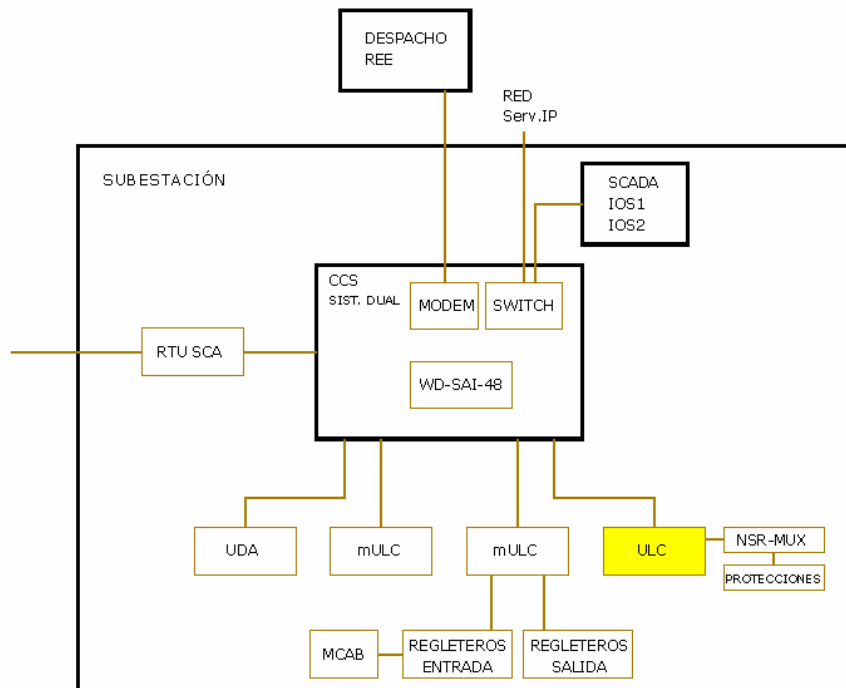


## DESCRIPCION

Son equipos de alta capacidad donde se reciben las señales de una parte de la subestación, conectadas físicamente como Entradas Digitales y Mandos.

Los equipos ULC se instalan en un armario en el que va ubicado el chasis principal, el chasis de expansión, los regleteros de entrada y salida y las fuentes de alimentación.

Dispone de tecnología de cableado estructurado que facilita su ampliación y mantenimiento posterior.



# ULC

## CARACTERISTICAS HARDWARE

### CPU / Memoria

- Procesador Coldfire 5307
- Memoria Flash 4 MB
- 8 MB SDRAM
- 2 MB RAM mantenida por Baterías
- Reloj en Tiempo Real

### Terminal de Operación Local (VT)

- Ordenador Industrial ADVANTECH
- CPU : PCA-6186LV Pentium 4, 256 MB RAM
- Pantalla Tactil de 15"
- Video: INTEL 845GV Chipset 400/533 Mhz. 1024x768, True Color
- Disco Duro 40 GB
- Sistema Operativo LINUX
- Teclado + Touch-Pad
- Tarjeta MOXA, de 8 Puertos Serie
- Tamaño: (35'5x48'5) 8 U's. (Rack de 19")
- Alimentación 24 Vcc

### Comunicaciones

- IEC 60870-5-101 Esclavo
- IEC 60870-5-103 Maestro
- DNP 3.0 Maestro
- Modbus RTU Maestro

### Medio Físico:

- RS-232
- RS-485
- F.O. Vidrio Multimodo 50/125
- RS-232 Aislado

### Alimentación

- Rango Operativo entre 90 -150 Vcc

### Características Medio Ambientales

- Rango Operativo entre -5 a 55 °C  
IEC 60068-2-1  
IEC 60068-2-2
- Rango Operativo entre 0 a 40 °C, con humedad del 93%  
IEC 60068-2-78
- Temperatura: ANSI/IEEE C37.1-1987 (GRUPO 3). IEC 68 Ad
- Humedad relativa: ANSI/IEEE C37.1-1987 (GRUPO 3). IEC 68 Ca  
93% (+2% ó -3%)

## CARACTERISTICAS SOFTWARE

- Sistema Operativo LINUX
- Software de Control, (HMI), en Tiempo Real
- PLC

### Tamaño

- Alto: 2200 cm
- Ancho: 1000 cm
- Fondo: 800 cm

### Entradas Digitales

- 16 Tarjetas x 16 señales cada una. (Ampliables)  
Total 256 Entradas a 125 Vcc  
Aislamiento de 4 kV

### Salidas Digitales (Libres de Potencia)

- 4 Tarjetas x 16 señales cada una, redundantes. (Ampliables)  
Total 32 Salidas por Relé Redundantes.  
Aislamiento de 4 kV
- 4 Tarjetas x 16 señales cada una. (Ampliables)  
Total 32 Salidas por Relé Simples.  
Aislamiento de 4 kV

### Entradas Analógicas

- 2 Líneas de Comunicaciones RS-485, con posibilidad de hasta 4 Multimeditores cada una  
Protocolo Modbus RTU

#### Opcionalmente:

- Tarjetas de 16 señales cada una  
8 Analógicas Unipolares de 0 a 5 mA  
8 Analógicas Bipolares de -2'5 a +2'5 mA

### Indicadores Visuales

- Leds de Presencia de Tensión y Fallo
- Panel Informativo con el Estado del Sistema

### Normas de Cumplimiento

- IP 56
- NEMA 4,12,13
- IK 10
- UNE-EN 60255-5
- Rigidez dieléctrica: IEC 255-5
- Resistencia de aislamiento: IEC 255-5
- Resistencia al choque eléctrico: IEC 255-5
- Inmunidad al ruido de alta frecuencia: IEC 255-6 Anexo C
- Alimentaciones: ANSI/IEEE C37.1
- Contactos de salida: ANSI/IEEE C37.9

